

Schlauchmolch

durchmessertolerant.....



.....zum Molchen von Schläuchen mit Schlauchtüllen

MOLCHMANUFAKTUR
Baumhofstraße 116, D-37520 Osterode am Harz
Fon: +49 (0) 5522-3177977, Fax: +49 (0) 5522-3177978
info@molchmanufaktur.de
www.molchmanufaktur.de

Einsatz

In Tankanlagen ist es nach wie vor üblich, fluide Produkte über Schlauchleitungen umzufüllen. Nach dem Umfüllen müssen die Schläuche entleert werden. Die Alternative zum Leerlaufenlassen ist das verlustfreie Molchen der Schläuche.

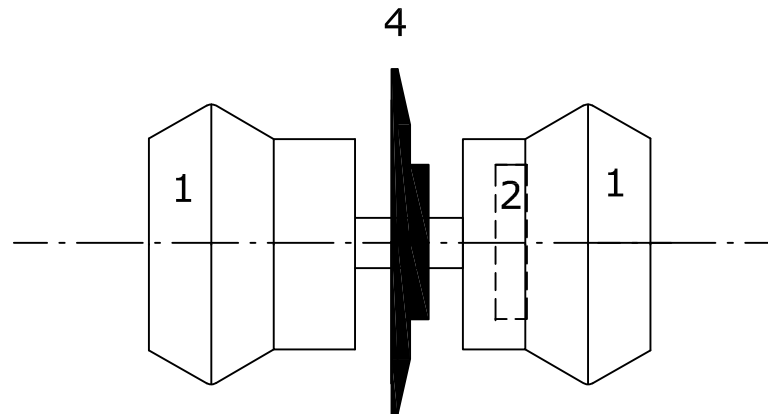
Der Schlauchmolch räumt die Schlauchleitung restlos leer. Er ist ein fremdangetriebener Verdrängungskörper, der sicher absperrt und wandgänglich den Schlauch durchfährt. Dank seiner speziellen Lippenkonstruktion kann er auch Schlauchtüllen mit verengtem Querschnitt durchfahren, ohne dass nennenswerte Druckverluste entstehen.

Arbeitsweise

Der Schlauchmolch ist zusammengesetzt aus einer zentralen Dichtlippe und zwei Führungsköpfen aus inertem Kunststoff. Ein implantierter Magnet erlaubt die Dedektion von außen durch den Schlauch. Die profilierte Dichtlippe ist nachgiebig und durchmessertolerant. Sie verformt sich in der Leitung zu einer Manschette, die durch den anstehenden Treibdruck versteift wird. Die Lippe liegt jederzeit fest im Schlauch und in der Schlauchtülle an, streift ab und verdrängt das Produkt. Bei Verschleiß lässt sich die Lippe problemlos auswechseln.

Der Schlauchmolch fährt vorwärts und rückwärts. Beim Umsteuern der Fahrtrichtung klappt die Profillippe um, sobald ein leichter Krallwiderstand überwunden ist.

Der Schlauchmolch kann dank seiner speziellen Form auch sehr enge Bögen (Krümmungsradius 1 x Durchmesser) durchfahren. Zum Überfahren von Abgängen ist er nicht geeignet.

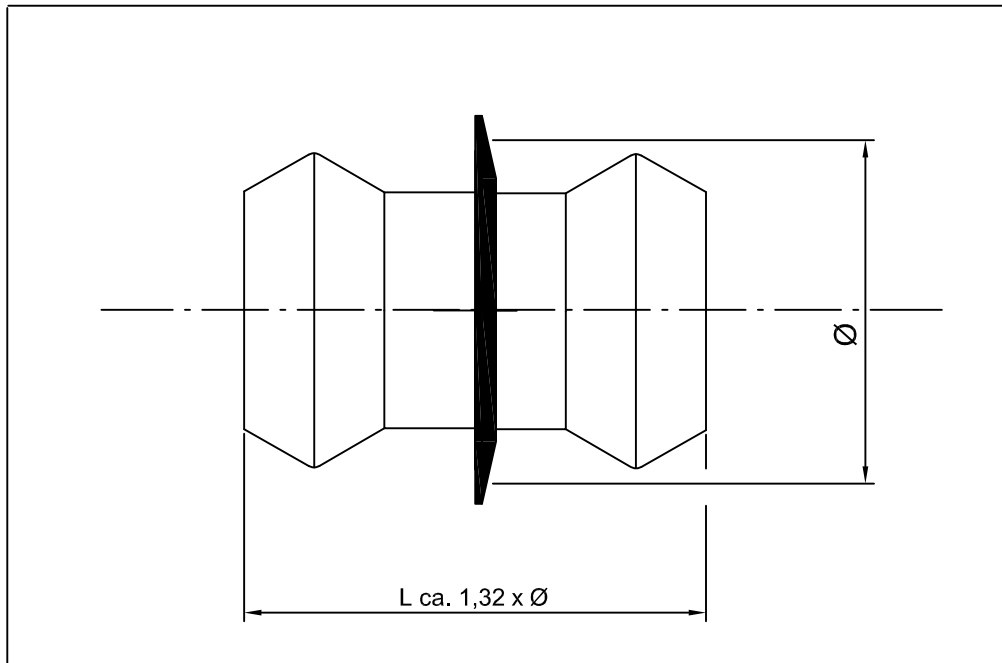


- 1 Kopf (POM)
- 2 Ortungsmagnet
- 3 Klapplippe (Silikon)

Besondere Merkmale

- Der Molch ist durchmessertolerant. Er durchfährt mühelos Schlauchtüllen mit reduziertem Querschnitt.
- Die Lippe kann bei Verschleiß ausgetauscht werden.
- Der Molch fährt vorwärts und rückwärts
- Der Molch durchfährt sehr enge Bögen.
- Der Molch fährt ohne spürbaren Stick/Slip-Effekt.
- Der Molch kann über einen implantierten Magnet geortet werden.

Liefermöglichkeiten



\varnothing Innen	25	32	38	40	50	65	75	80
\varnothing Toleranz	+ 1 - 3	+ 1 - 3	+ 1 - 3	+ 1 - 3,5	+ 2 - 4	+ 2 - 4	+ 2 - 4	+ 2 - 4

Molchwerkstoffe

- Köpfe aus POM
- Lippe aus Silikon
FDA- und BfR-konform

Einsatzgrenzen

max. Temp.: 80 °C
max. Molchgeschwindigkeit: 2,5 m/s