

Versiegelter Schwammgummiball

FDA-konform.....



.....zum Reinigen von Rohren und Schläuchen

MOLCHMANUFAKTUR
Baumhofstraße 116, D-37520 Osterode am Harz
Fon: +49 (0) 5522-3177977, Fax: +49 (0) 5522-3177978
info@molchmanufaktur.de
www.molchmanufaktur.de

Einsatz

Schwammgummibälle sind beliebte Formkörper zum Reinigen von Rohren und Schläuchen. Angetrieben durch ein Druckmedium (in der Regel Luft oder Wasser) verdrängen sie fluide Produkte aus der Leitung. Da die Bälle hochflexibel sind, passen sie sich problemlos Querschnittsveränderungen an. So durchlaufen sie u. a. verengte Schlauchtüllen, ohne stecken zu bleiben. Nachteilig ist die offenporige Oberflächenstruktur. Zum einen verursacht diese einen starken Abrieb während der Reinigungsfahrt. Zum anderen nimmt der Schwammgummiball Produkt auf, was seine Wiederverwendung bei hygienisch sensiblen Produkten unmöglich macht.

Der "Versiegelte Schwammgummiball" hat eine geschlossene porenfreie Außenhülle. Sie erhöht die Abrasionsfestigkeit und verhindert das Eindringen von Produkt. Der "Versiegelte Schwammgummiball" kann immer wieder zum Reinigen verwendet werden.

Ausführung

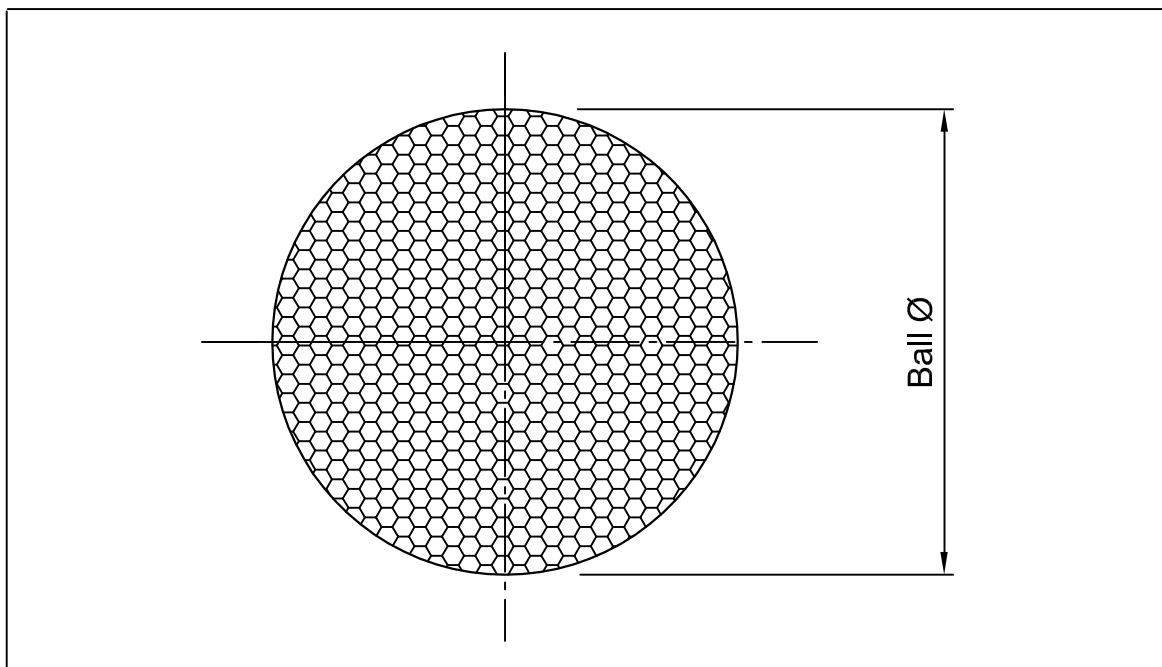
Der "Versiegelte Schwammgummiball" setzt sich aus einem Schwammgummikern und einer glatten, reißfesten Außenhülle zusammen. Beide sind mechanisch miteinander verzahnt. Das Ergebnis ist ein hochflexibler Reinigungsball mit geschlossener Oberfläche. Die Außenhülle besteht aus FDA-konformem PU, so dass der "Versiegelte Schwammgummiball" auch im Pharma- und Food-Bereich einsetzbar ist.

Der Durchmesser des Reinigungsballs ist ca. 1% größer als der Leitungsdurchmesser. Bei diesem Übermaß sind Querschnittsanpassung, Abdichtung zur Rohrwand und Lagestabilität bei der Reinigungsfahrt optimal aufeinander abgestimmt.

Besondere Merkmale

- Der "Versiegelte Schwammgummiball" ist ein hochflexibler Reinigungsball mit glatter Außenhülle.
- Die Standzeit des Reinigungsballs ist hoch.
- Die Versiegelung ist FDA-konform. Der Ball kann deshalb zum Reinigen im Pharma- und Food-Bereich eingesetzt werden.
- Der "Versiegelte Schwammgummiball" ist auch bei hygienisch sensiblen Produkten wiederverwendbar.

Liefermöglichkeiten



DN	25	32	40	50	65	80	100	125	150
Ball Ø	27,0	33,0	39,0,	51,0	67,0	82,0	101,0	126,0	151,0

Molchwerkstoffe

- Kern aus geschäumtem Naturkautschuk
- Außenhülle aus PU, gemäß Kunststoffverordnung (EU) Nr. 10/2011 sowie der Verordnung (EU) Nr. 1935/2004

Einsatzgrenzen

max. Temperatur : 80 °C
 max. Ballgeschwindigkeit beim Reinigen: 3,0 m/s