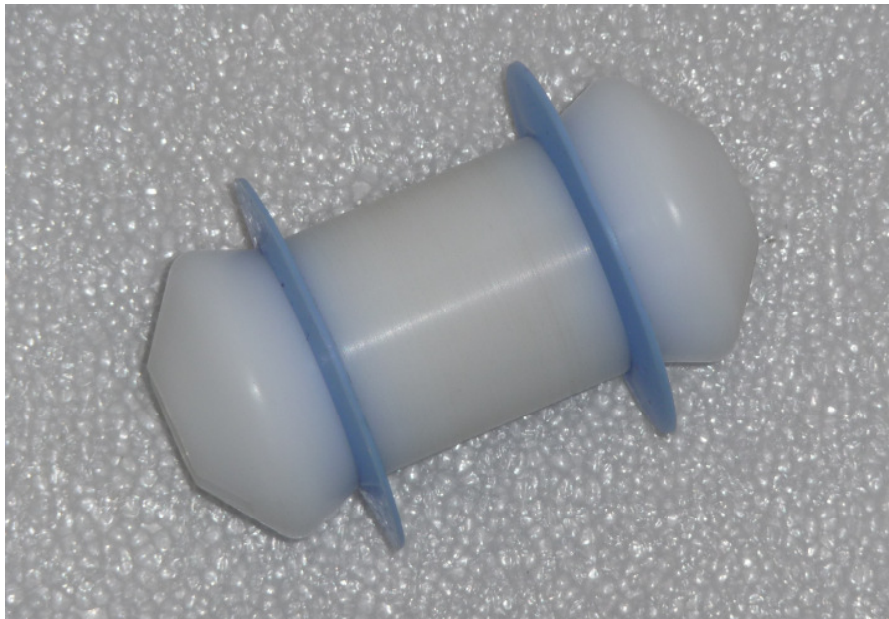


Wechselippenmolch

mit Umklapplippen für Pendelbetrieb.....



.....zum Molchen von

- Schläuchen
- Vakuumleitungen
- Rohrleitungen im Stop/Go-Betrieb

Einsatz

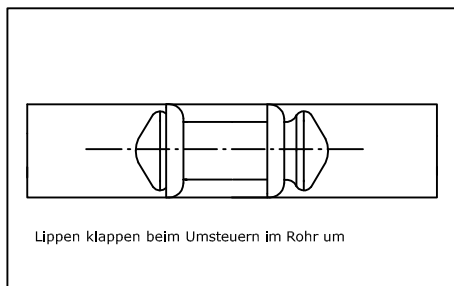
Die unvermeidbare Differenz zwischen Haft- und Gleitreibung eines Molches kann den Betrieb einer Molchanlage empfindlich stören (Stick/Slip-Effekt). Wird z. B. beim Abfüllen eines Produkts die Molchfahrt unterbrochen, so liegt der Wiederanfahrdruck über dem Treibdruck, der zur Produktverdrängung notwendig wäre. Die Folge ist eine starke Beschleunigung, der Molch "schießt" nach vorn.

Ähnliche Effekte treten beim Molchen von Schläuchen auf. Zum einen ist der Reibungswiderstand im Schlauch höher als in der Stahlleitung, zum anderen kann der verengte Querschnitt der Schlauchtülle den Molch vorübergehend stoppen.

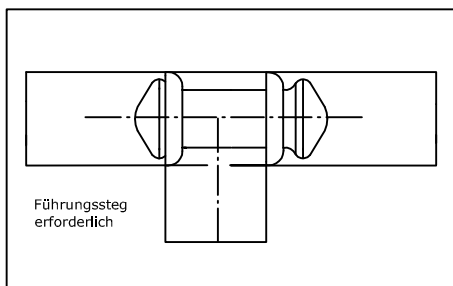
Auch beim Molchen von Vakumleitungen spielt die erhöhte Haftreibung eine wichtige Rolle. Das als wirksame Druckdifferenz nur max. 0,8 bar zur Verfügung stehen, können die resultierenden Druckkräfte den Molch nur "rubbelnd" oder überhaupt nicht in Bewegung setzen.

Alle diese negativen Auswirkungen lassen sich nur vermeiden, wenn der Eigenwiderstand des Molches vernachlässigbar klein ist gegenüber den Kraftverhältnissen in der Leitung.

Der Wechselippenmolch hat dank weicher Lippen einen so geringen Eigendruckverlust, dass der Unterschied zwischen Haft- und Gleitreibung praktisch nicht spürbar ist. Der Molch gleitet geschmeidig durch die Leitung und macht auch vor leichten Querschnittsverengungen nicht Halt. Da die Lippen vom anstehenden Treibdruck versteift werden, wird eine gute Räumleistung erzielt.



fährt vorwärts und rückwärts



überfährt reduzierte T-Stücke

Besondere Merkmale

- Der Molch fährt ohne Stick/Slip-Effekt.
- Die Lippen können bei Verschleiß ausgetauscht werden.
- Der Molch toleriert leichte Querschnittsverengungen.
- Zum Orten ist der Molch mit einem Magnetkern ausgerüstet.
- Der Molch fährt vorwärts und rückwärts.
- Beim Umsteuern der Fahrtrichtung klappen die Lippen um. Ein Haltewiderstand ist zu überwinden.
- Der Molch durchfährt enge Bögen.
- Der Molch überfährt ausschließlich reduzierte T-Stücke.

Hinweis:

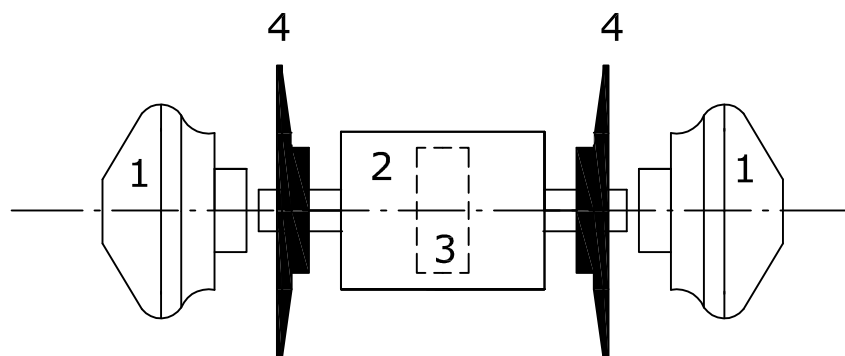
Bei hohen Produktviskositäten kann der Molch mit jeweils 2 Doppellippen ausgerüstet werden.

MOLCHMANUFAKTUR

Baumhofstraße 116, D-37520 Osterode am Harz
Fon: +49 (0) 5522-3177977, Fax: +49 (0) 5522-3177978
info@molchmanufaktur.de
www.molchmanufaktur.de

Arbeitsweise

Der Wechsel lippenmolch ist symmetrisch aufgebaut und besteht aus einem inerten Hartkörper (POM oder PVDF) mit eingeschraubten Lippen (Silikon). Ein Magnet ist im Hartkörper integriert, so dass eine Dedektion von außen durch die Leitungswand möglich ist.



- 1 Kopf (POM, PVDF)
- 2 Mittelteil (POM, PVDF)
- 3 Ortungsmagnet
- 4 Klapplippe (Silikon)

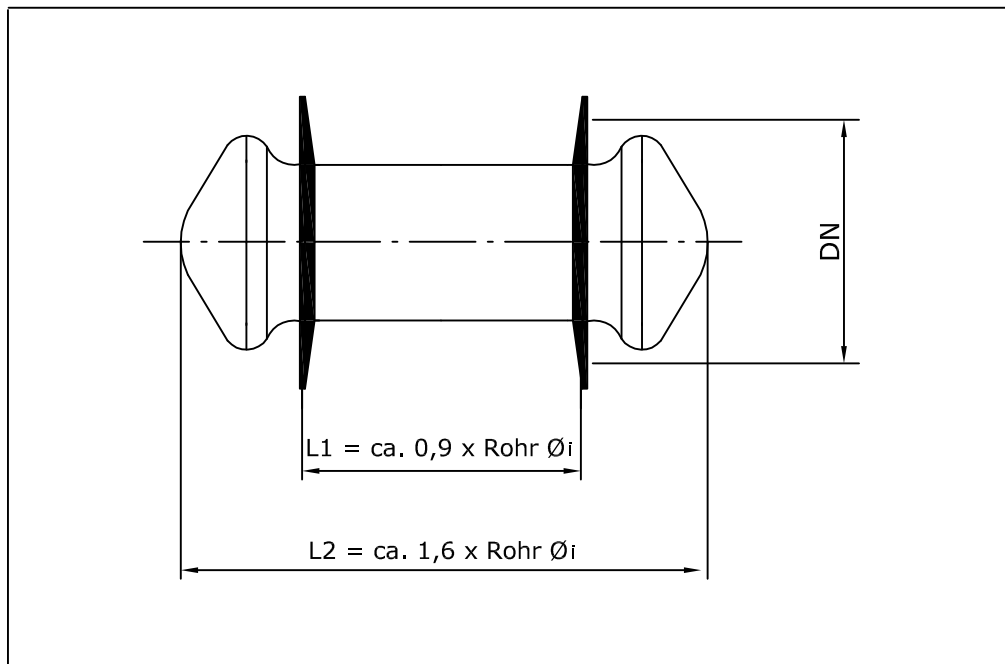
Die Köpfe führen den Molch durch die Leitung.

Die weichen, profilierten Silikonlippen werden in der Leitung zu Manschetten verformt und durch den anstehenden Treibdruck versteift. Die Lippen liegen fest an der Innenwand an, streifen ab und verdrängen das Produkt. Bei Verschleiß lassen sich die Lippen problemlos austauschen.

Der Wechsel lippenmolch fährt vorwärts und rückwärts. Beim Umsteuern der Fahrtrichtung klappen die Profillippen um. Dabei muss ein Krallwiderstand überwunden werden. Er ist durchaus erwünscht, weil er den Molch bei Pendelbetrieb in der Molchstation festhält.

Bauart bedingt fährt der Wechsel lippenmolch T-Stücke mit reduziertem Abgang (1 Nennweite kleiner).

Liefermöglichkeiten



DN	25 1"	32 1 ¼"	40 1 ½"	50 2"	65 2 ½"	80 3"	100 4"
Rohr Øi DIN EN 10357 (ehem. DIN 11850)	26,0	32,0	38,0	50,0	66,0	81,0	100,0

Molchwerkstoffe

- Köpfe und Mittelteil aus POM oder PVDF, FDA-konform
- Lippen aus Silikon, FDA-konform

Einsatzgrenzen

max. Temp. bei POM/Silikon: 80 °C
 max. Temp. bei PVDF/Silikon: 135 °C
 max. Molchgeschwindigkeit: 2,5 m/s